

## GENERAL INFORMATION

This instruction manual contains important notifications regarding the safe use of the EXALUX DIMLITE DL2X2A.

Please take the time to read this manual carefully and thoroughly before installing and operating the system.

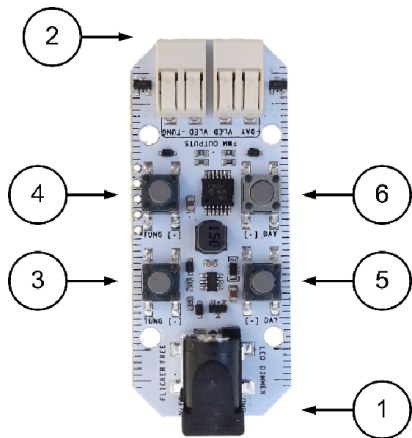
We recommend you keep a copy for future use and you transfer it to the buyer if you resell the lighting system.

EXALUX reserves the right to modify and upgrade its range of products, with no obligation to integrate these changes into products already sold. Therefore, all the information found in this manual is subject to change without notice.

## TECHNICAL SPECIFICATIONS

Power Supply	5VDC to 24VDC
Number of outputs	2 outputs
Maximal current	2A/Output
Switching frequency	32kHz
Command	Manual
Mode	Individual channels (Tungsten / Daylight)
Output driving	PWM Low Side Switching
Input connector	DC Jack 2.1mm
Output connector	Wire to board terminal
Size	62 x 26 x 13 mm
Weight	10g

## OVERVIEW



①	Power supply input
②	Outputs (PWM)
③ ④ ⑤ ⑥	Manual control

## OPERATION

The DIMLITE DL2X2A is a dimmer specially designed to drive bicolour « Tunable White » LED light sources.

The system allows the control of LED ribbon's « Tungsten » and « Daylight » channels individually.

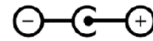
It is compatible with most of the continuous constant current light sources, thanks to its wide voltage range (5VDC to 24VDC) and its maximum current of 2x2A (i.e. 2x48W @24VDC).

Its switching frequency of 32 kHz provides a completely flicker-free experience.

### Power supply ①

The electrical power supply of the DIMLITE DL2X2A should be connected to the DC Jack 2.1mm

connector ①, according to the following polarity:



- Center pin : +VCC
- External contact : GND

The input voltage range is 5VDC to 24VDC.

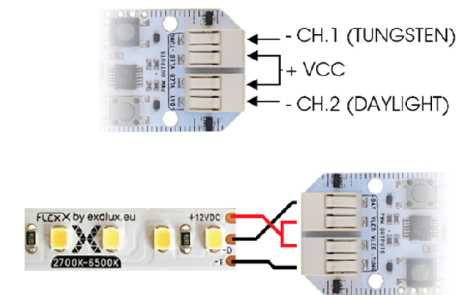
The maximum input current is 4A, providing 48W @12VDC or 96W @24VDC.

The power supply used should be compatible with the LED light source to drive, connected on the outputs of the DIMLITE DL2X2A (voltage and wattage).

### Outputs ②

The outputs are located on the wire-to-board connector ②. It is on this connector that the light source to drive should be connected.

The polarity is described on the following illustration:



**CAUTION: Non-respect of this polarity can cause irreversible damage to the dimmer. Always check your wirings before connecting the power supply.**

The maximum current is 2A per output, i.e. 24W @12VDC or 48W @24VDC.

In order to insert or remove a wire from the connector ②, use a dedicated tool to push on the connector's moving part.

Maximum wire section: 0.75mm<sup>2</sup>.

## Usage ③ ④ ⑤ ⑥

Buttons ③ and ④ allow to decrease and increase the brightness of the first channel CH.1 (TUNGSTEN).

Buttons ⑤ and ⑥ allow to decrease and increase the brightness of the second channel CH.2 (DAYLIGHT).

## SAFETY INSTRUCTIONS

This unit is designed to control lighting sources using PWM commands. Use the device only in its intended use as described in this manual. Any other use, as well as use in other conditions, will be considered non-compliant and can cause injury and damage. No liability will be assumed for damages resulting from improper use.

The device should only be used by people in full possession of their physical, sensory and mental abilities who must have the knowledge and experience required. All the other persons are only allowed to use the device under the supervision or direction of a person responsible for their safety.

### Electric shock caused by short circuits

Live component are accessible on the device. Do not touch the electric contacts when the system is powered.

Do not install or operate the system with metallic objects. There is very high risk of generating short circuit when using metallic object, resulting in the destruction of the system.

### Dangers for children

Ensure a proper disposal of plastic envelopes and packaging. They should not be near babies nor young children: suffocation danger. Make sure that children do not remove small parts of the unit (e.g. knobs, screws or similar). Children could swallow the pieces and choke. Never leave unattended children use electrical devices.

### Eye injuries due to a high light intensity

Do not look at the beam of powerful LED light directly to avoid any visual problems.

### Risk of fire

Do not install the device close to a source of heat. Keep the device away from flames.

### Terms of use

The device is designed for indoor use. To prevent damage, do not expose the product to liquid or moisture. Avoid direct sunlight, clogging and strong vibrations.

Do not use the system if it appears to be broken in any way.

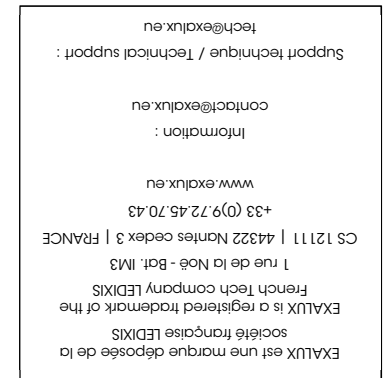
### Power supply

Check the operation of the power supply before connecting to the system. Before connecting the appliance, check if the voltage indicated on the device matches the voltage on the local supply network and if the socket is fitted with a differential circuit breaker. In case of non-compliance, the device could be damaged and the user might be injured.

When a storm is announced or the unit must not be used for a long time, unplug it to reduce the risk of electric shock or fire.

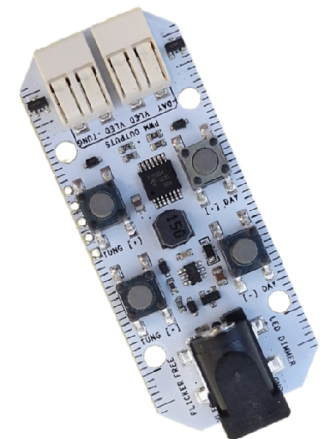
## CARE

- Unplug the unit when cleaning it and during all maintenance operations.
- Do not use cleaning product: use a dry cloth or a small brush, and rub gently.
- Store the device in a clean, dry place, away from direct exposure from sunlight and dust.



# exalux

## DIMLITE DL2X2A



## INFORMATION GÉNÉRALE

La présente notice d'utilisation contient des remarques importantes à propos de l'utilisation en toute sécurité du DIMLITE DL2X2A d'EXALUX.

Merci de lire et respecter les consignes de sécurité et les instructions fournies.

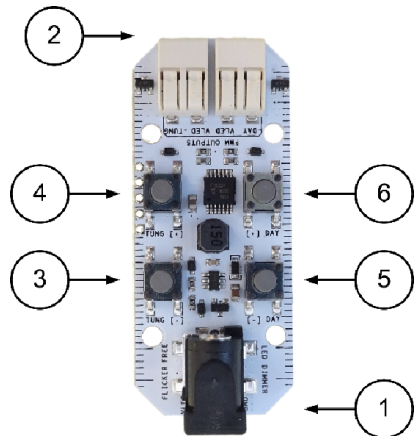
Conservez cette notice en vue d'une utilisation ultérieure. Veillez à ce que tous les utilisateurs de l'appareil puissent la consulter. En cas de vente de l'appareil, vous devez impérativement remettre la présente notice à l'acheteur.

EXALUX perfectionne constamment ses produits. Toutes les informations sont donc fournies sous réserve de modifications.

## SPÉCIFICATIONS TECHNIQUES

Alimentation électrique	5VDC à 24VDC
Nombre de sorties	2 sorties
Courant maximum	2A/Sortie
Fréquence de découpage	32kHz
Commande	Manuelle
Mode de fonctionnement	Canaux indépendants (Tungsten / Daylight)
Pilotage des sorties	PWM Low Side Switching
Connectique entrée	DC Jack 2.1mm
Connectique sortie	Bornier fil-à-carte
Dimensions	62 x 26 x 13 mm
Poids	10g

## VUE GÉNÉRALE



①	Entrée d'alimentation
②	Sorties (PWM)
③ ④ ⑤ ⑥	Contrôle manuel

## FONCTIONNEMENT

Le dimmer DIMLITE DL2X2A est un dimmer spécialement conçu pour piloter des éclairages LED bicolores « Tunable White ».

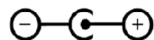
Il permet de régler de manière indépendante les composantes « Tungsten » et « Daylight » des rubans LED.

Il est compatible avec la majorité des sources lumineuses à courant continu, grâce à sa plage de tension large (5VDC à 24VDC) et son courant maximal de 2A par sortie (soit 2x48W @24VDC).

Sa fréquence de découpage de 32 kHz permet un fonctionnement entièrement flicker-free.

### Alimentation ①

L'alimentation électrique du DIMLITE DL2X2A se fait sur le connecteur DC Jack 2.1mm ①, selon la polarité suivante :



- Point milieu : +VCC
- Contact extérieur : GND

La plage de tension acceptable est 5VDC à 24VDC.

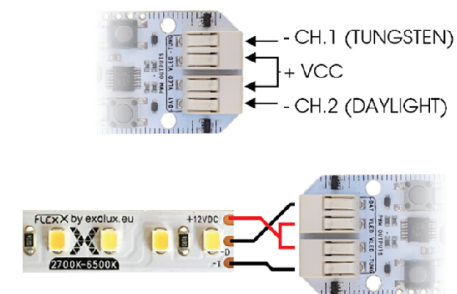
Le courant maximal admissible est de 4A, soit 48W @12VDC ou 96W @24VDC.

L'alimentation choisie doit être compatible avec la source lumineuse à piloter, connectée à la sortie du DIMLITE DL2X2A (tension et puissance).

### Sorties ②

Les sorties se situent sur le bornier fil-à-carte ②. C'est sur ce connecteur que doit être connectée la source lumineuse à piloter.

La polarité à respecter est la suivante :



**ATTENTION :** Le non-respect de la polarité de sortie peut causer des dommages irréversibles au dimmer. Vérifiez toujours vos branchements avant de connecter la source d'alimentation.

Le courant maximal est de 2A/Sortie, soit 24W @12VDC ou 48W @24VDC.

Afin d'insérer ou de retirer des câbles du bornier ②, utiliser un outil adapté, permettant de réaliser une pression sur les languettes.

Section maximale : 0.75mm<sup>2</sup>.

## Utilisation ③④⑤⑥

Les boutons ③ et ④ permettent respectivement de diminuer et d'augmenter la luminosité de la source connectée sur la sortie CH.1 (TUNGSTEN).

Les boutons ⑤ et ⑥ permettent respectivement de diminuer et d'augmenter la luminosité de la source connectée sur la sortie CH.2 (DAYLIGHT).

## CONSIGNES DE SÉCURITÉ

Cet appareil est conçu pour contrôler des sources de lumière grâce à un pilotage PWM. Utiliser l'appareil uniquement selon l'utilisation prévue, telle que décrite dans cette notice d'utilisation. Toute autre utilisation, de même qu'une utilisation sous d'autres conditions de fonctionnement, sera considérée comme non conforme et peut occasionner des dommages corporels et matériels. Aucune responsabilité ne sera assumée en cas de dommages résultant d'une utilisation non conforme.

L'appareil doit uniquement être utilisé par des personnes en pleine possession de leurs capacités physiques, sensorielles et mentales et disposant des connaissances et de l'expérience requises. Toutes les autres personnes sont uniquement autorisées à utiliser l'appareil sous la surveillance ou la direction d'une personne chargée de leur sécurité.

### Décharge électrique due aux courts-circuits

Des pièces sous tension sont accessibles sur le produit. Ne pas toucher directement les contacts électriques visibles lorsque le système est sous tension.

Ne pas manipuler ou placer le système sur des objets métalliques. L'utilisation d'objets métalliques risque de générer des courts-circuits pouvant engendrer la destruction de l'appareil.

### Dangers pour les enfants

S'assurer d'une élimination correcte des enveloppes en matière plastique et des emballages. Ils ne doivent pas se trouver à proximité de bébés ou de jeunes enfants : danger d'étouffement. Veiller à ce que les enfants ne détachent pas de petites pièces de l'appareil (par exemple boutons, vis ou similaires). Les enfants pourraient avaler les pièces et s'étouffer.

Ne jamais laisser des enfants sans surveillance utiliser des appareils électriques.

### Blessures des yeux dues à une intensité lumineuse élevée

Ne jamais regarder directement la source lumineuse LED.

### Risque d'incendie

Ne pas monter l'appareil à proximité directe d'une source de chaleur. Tenir l'appareil éloigné des flammes.

## Conditions d'utilisation

L'appareil est conçu pour une utilisation en intérieur.

Pour ne pas l'endommager, n'exposez jamais l'appareil à des liquides ou à l'humidité. Évitez toute exposition directe au soleil, un encrassement important ainsi que les fortes vibrations.

Ne pas utiliser le système s'il apparaît défectueux.

### Alimentation électrique

Vérifier le bon fonctionnement de l'alimentation électrique avant de la raccorder au système.

Avant de raccorder l'appareil, contrôler si la tension indiquée sur l'appareil correspond à la tension du réseau d'alimentation local et si la prise de courant est équipée d'un disjoncteur différentiel. En cas de non-observation, l'appareil pourrait être endommagé et l'utilisateur risquerait d'être blessé. Lorsqu'un orage s'annonce ou que l'appareil ne doit pas être utilisé pendant une période prolongée, le débrancher du secteur afin de réduire le risque de décharge électrique ou d'incendie.

## NETTOYAGE

- Débrancher l'appareil pendant le nettoyage et durant toutes les opérations d'entretien.
- Ne pas utiliser de produit d'entretien : utiliser un chiffon sec ou une petite brosse, et frotter délicatement.
- Stocker l'appareil dans un endroit propre et sec, à l'abri de l'exposition directe des rayons du soleil et des poussières.